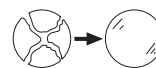


# Moon Downlight Wall Wash

User's Manual  
551262 Rev.0.0  
Date:19/12/2025

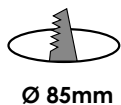
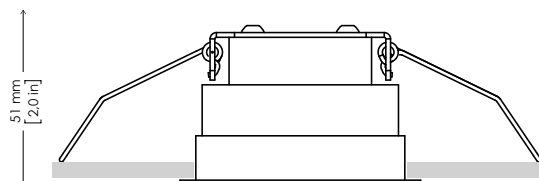
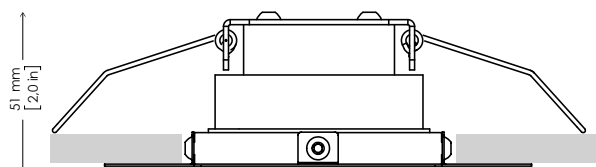
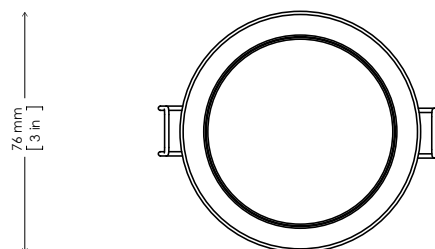
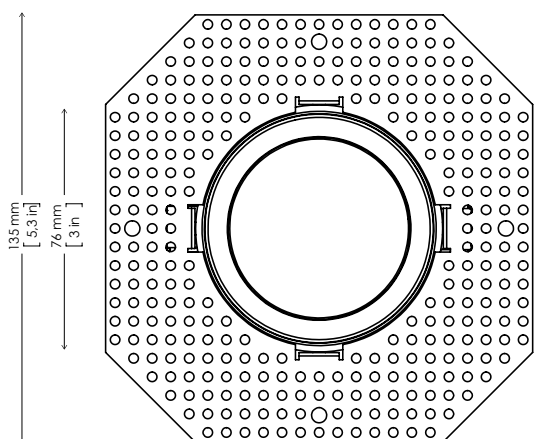


Moon Downlight Wall Wash	
Code / Codice	AL5357
Optics / Ottiche	WW
Power consumption / Consumo di energia	8W MAX
Remote Power supply Alimentatore Remoto	Constant Current: 250 mA
Input voltage / Tensione di alimentazione	35V
Electrical class Classe elettrica	III
Weight / Peso	0.5 Kg / 1.1 lb
Operating temperature Temperatura di funzionamento	-40°C to 40°C / (-40°F to 104°F)
IP rating / Grado IP	IP66
IK rating / Grado IK	IK07

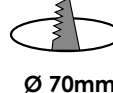
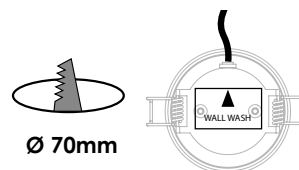
## Size / Dimensioni

MOON DOWNLIGHT WALL WASH TRIM

MOON DOWNLIGHT WALL WASH TRIMLESS



ORIENTAMENTO DEL FASCIO WALL WASH  
ORIENTATION OF THE WALL WASH BEAM



ORIENTAMENTO DEL FASCIO WALL WASH  
ORIENTATION OF THE WALL WASH BEAM

## Important notices / Avvertimenti importanti

- This product must be installed in accordance with applicable national and local electrical and construction codes by a person familiar with the construction and operation of the product and the hazards involved. Failure to comply with the following installation instructions may result in death or serious injury.  
Questo prodotto deve essere installato secondo le normative locali, da personale specializzato. La mancata osservanza delle istruzioni di installazione può portare a situazioni di pericolo all'incolumità della persone.

- Do not stare at the operating light source.  
Non fissare la sorgente luminosa durante il suo funzionamento.

- The fixture might be damaged by excess voltage. The installation of an overvoltage protection device on the electrical system may reduce the risk of damage.  
Apparecchiatura sensibile alle sovratensioni. L'installazione di un dispositivo di protezione delle sovratensioni sull'impianto elettrico attenua l'intensità di questi fenomeni proteggendo gli apparecchi dal rischio che vengano danneggiati.

- The use of an adequate magnetothermic switch along the power supply line is recommended.  
E' consigliato l'uso di un adeguato interruttore magnetotermico/differenziale sulla linea di alimentazione.

- Connect the fixtures to each other only when disconnected from mains.  
Collegare tra loro i proiettori solo quando nessuno di essi è collegato alla rete elettrica.

- Never leave cables and connectors unconnected or unprotected for long periods.  
Non lasciare mai per lungo tempo agli agenti atmosferici cavi e connettori non collegati o non protetti.

- Disconnect power before installing or servicing to avoid electrical shock.  
Togliere l'alimentazione prima di effettuare qualsiasi operazione all'interno dell'apparecchiatura.

- Disconnect power before any connection operation.  
Togliere l'alimentazione prima di effettuare qualsiasi operazione di connessione tra gli apparecchi.

- Check voltage and frequency before powering the fixture. Do not exceed fixture specified voltage.  
Prima di connettere l'apparecchio alla rete elettrica, verificate la compatibilità di tensione e frequenza.

- Do not handle the unit with wet hands or in wet environments.  
Non maneggiate il prodotto con mani bagnate o in presenza di acqua.

- Apply to qualified staff for any maintenance service not described in this instructions manual.  
Rivolgersi ad un tecnico qualificato per qualsiasi operazione di manutenzione ordinaria non descritta nel presente manuale.

- Do not exceed the maximum quantity of fixtures per line in order to avoid power surges.  
Non superare il numero massimo specificato di apparecchi per linea per evitare pericoli sovraccarichi di corrente.

- Before powering the unit, ensure to use cables and connectors with proper section and length, according to its power consumption.  
Prima di effettuare le connessioni verificare la portata dei cavi / connettori e la lunghezza dei cavi tenendo conto dell'assorbimento del prodotto.

- Fix the projector by using screws, hooks or other adequate supports that can bear its weight.  
Fissare il proiettore con viti, ganci o altri supporti in grado di sostenerne il peso.

- All devices connected to the DALI bus must be SELV type.  
Tutte le apparecchiature connesse al bus DALI devono essere di tipo SELV.



**CAUTION: Prolonged staring at the LED source should be avoided by placing the fixture in a proper position.**

**ATTENZIONE! Fissare la sorgente LED per un periodo prolungato va evitato posizionando l'apparecchio nella posizione appropriata.**

**WARNING ! Fixing and connecting operations must mandatorily be carried out by qualified personnel only !**



**ATTENZIONE ! Le operazioni di fissaggio e collegamento devono essere eseguite solo e obbligatoriamente da personale qualificato!**



**WARNING ! Make sure that power supply is off before connecting or disconnecting fixtures !**

**ATTENZIONE ! Assicurarsi che l'alimentazione sia spenta prima di collegare o scollegare i dispositivi!**



**WARNING ! Fixtures are not suitable to be covered in thermally -insulating material.**

**ATTENZIONE ! Gli apparecchi non sono idonei ad essere ricoperti da materiale termicamente isolante.**



**WARNING ! Check that the false ceiling supports the static load of the devices to be installed**

**ATTENZIONE ! Verificare che il controsoffitto supporti il carico statico degli apparecchi da installare**



The possibility of reusing some electrical parts of the device is subject to the total responsibility of the user. The label shows the symbol indicated in Legislative Decree n.49 of 14 March 2014 which transposes Directive 2012/19 / EU, which indicates the need to dispose of the product in separate waste, specifically in electrical waste. and electronic. Refer to the waste collection center located in your area.



Replaceable control gear by a professional



The light source in this luminaire may only be replaced by the manufacturer or its service department



La possibilità di riutilizzare alcune parti elettriche del dispositivo è subordinata alla totale responsabilità dell'utilizzatore. Nell'etichetta è stato riportato il simbolo indicato nel D.lgs n.49 del 14 Marzo 2014 che recepisce la direttiva 2012/19/UE, il quale indica la necessità di smaltire il prodotto nei rifiuti differenziati, nello specifico nei rifiuti di tipo elettrico ed elettronico. Fare riferimento al centro di raccolta rifiuti situato nella Vostra zona.



Alimentatore sostituibile da un professionista




La sorgente luminosa contenuta in questo apparecchio deve essere sostituita solo dal costruttore o dal suo servizio di assistenza


This product contains a light source of energy efficiency class:

Questo prodotto contiene una sorgente luminosa di classe di efficienza energetica:

2200K	2700K	3000K	4000K
D	D	D	C

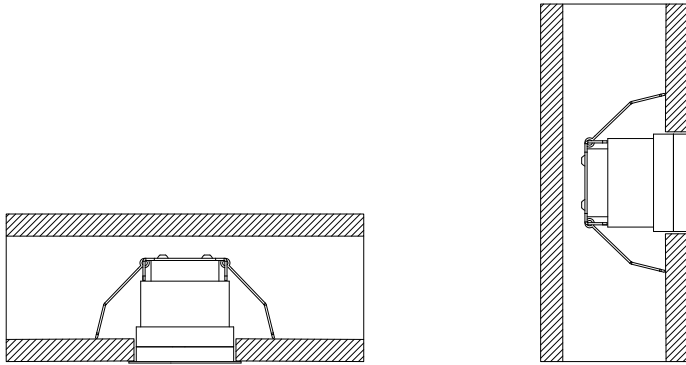
## Fixing / Fissaggio

 **WARNING !** fixing and connecting operations must mandatorily be carried out by qualified personnel only !  
**ATTENZIONE !** le operazioni di installazione e connessione devono obbligatoriamente essere eseguite solo da personale specializzato !

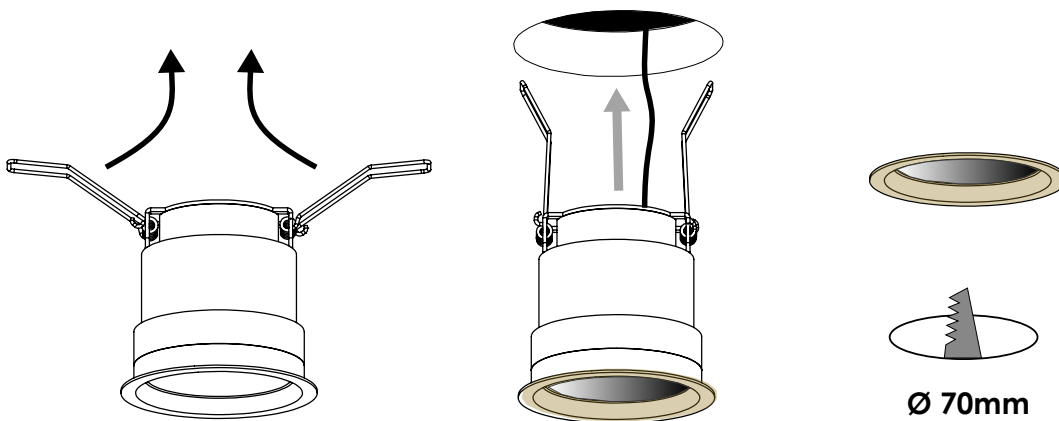
 **WARNING !** Ensure power supply is off before connecting or disconnecting fixtures !  
**ATTENZIONE !** Assicurarsi che l'alimentazione sia disattivata prima di collegare o scollegare i proiettori!

**Note:** The fixture can be installed horizontally in the false ceiling and vertically on the wall

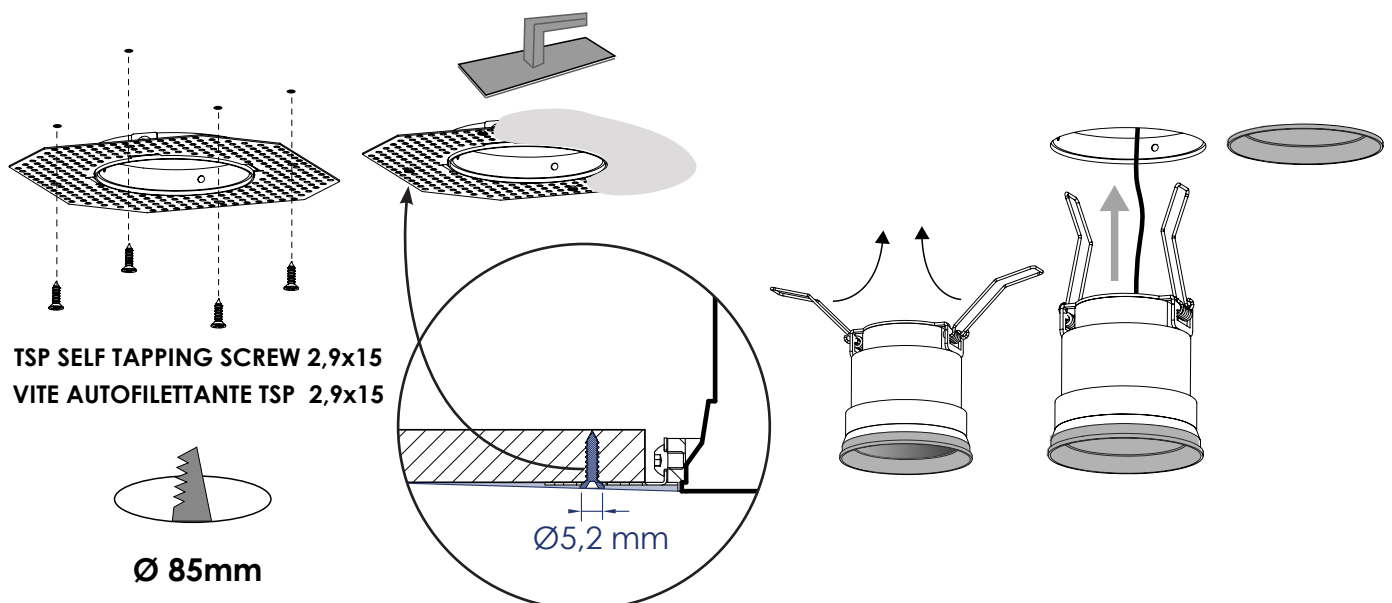
**Nota:** L'apparecchio può essere installato orizzontalmente nel controsoffitto e verticalmente a parete.

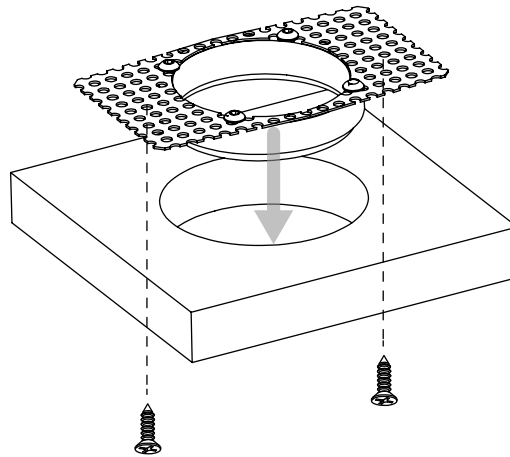
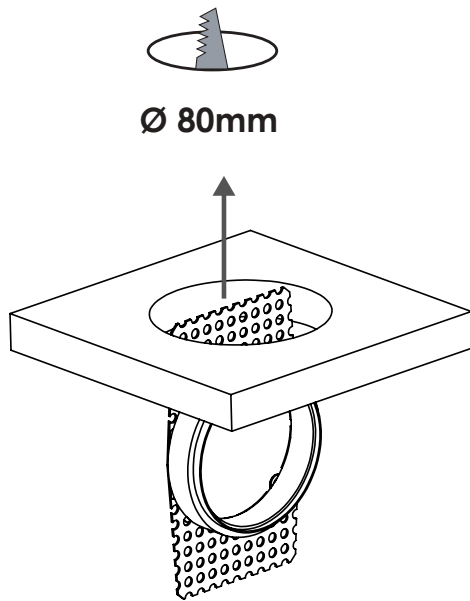


### MOON DOWNLIGHT WALL WASH TRIM

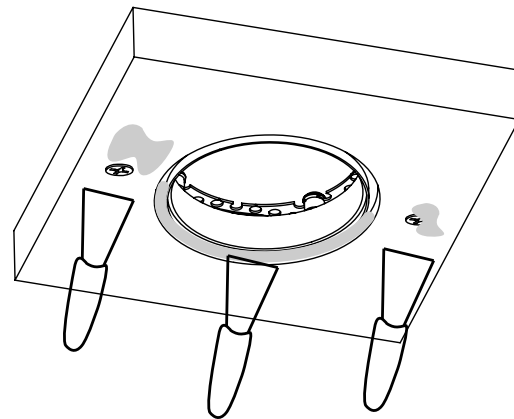
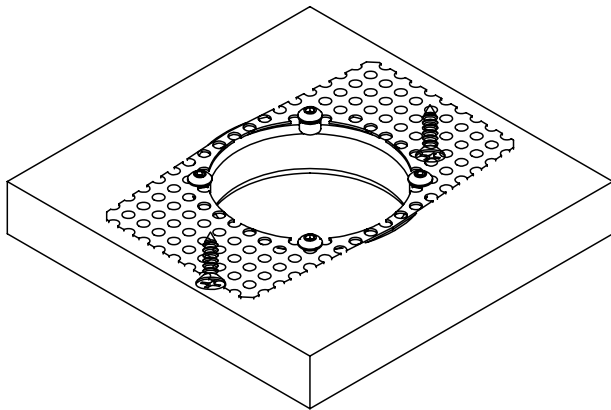


### MOON DOWNLIGHT WALL WASH TRIMLESS





**TSP SELF TAPPING SCREW 3,5x15**  
**VITE AUTOFILETTANTE TSP 3,5x15**



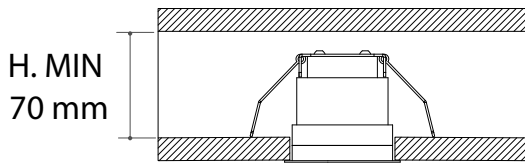
**FILL THE SCREWS AND THE FIXING RING WITH PUTTY**

**STUCCARE LA TESTA DELLE VITI  
E RELATIVO ANELLO DI FISSAGGIO**

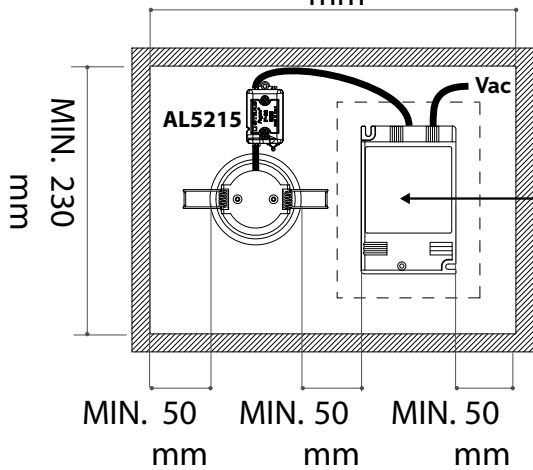
Dimensioning false ceiling  
Dimensionamento controsoffitto

Minimum dimensions of the false ceiling space, and minimum distances from fixture to the PSU and from fixture to the vertical walls.

Dimensioni minime del vano del controsoffitto e distanze minime dall'apparecchio all'alimentatore e dall'apparecchio alle pareti verticali.



MIN. 310  
mm



AL5295/250 or  
AL5382/250

**MOON DOWNLIGHT WALL WASH**  
DIMENSIONAMENTO MINIMO DEL  
CONTROSOFFITTO

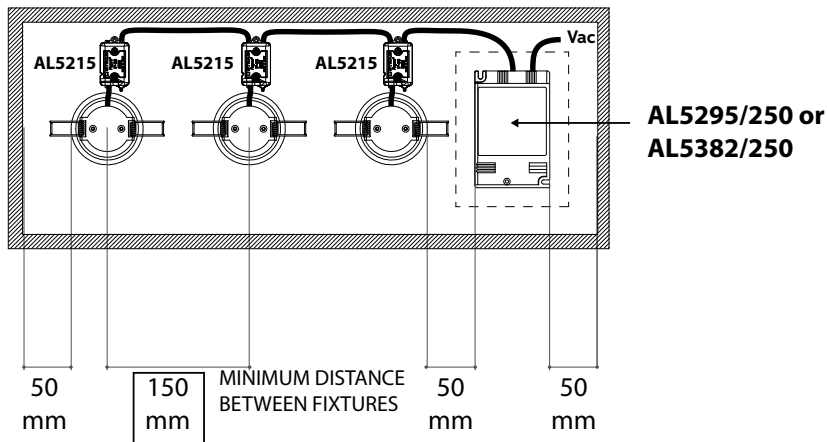
FALSE CEILING MINIMUM SIZE

**False ceiling sizing**  
**Dimensionamento del controsoffitto**

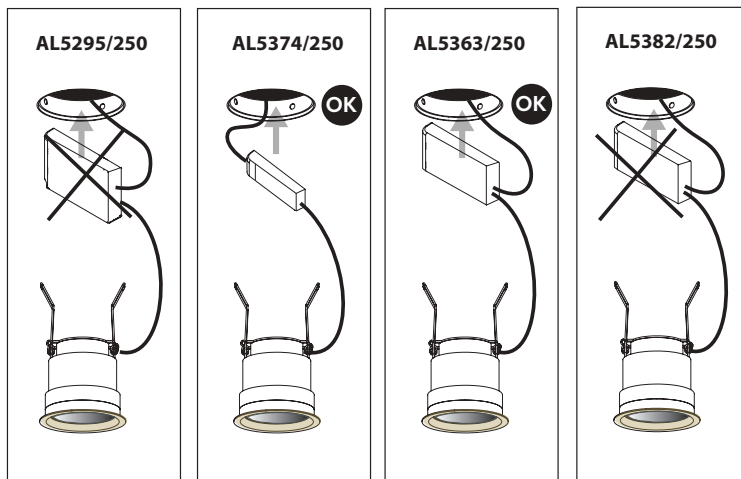
**MOON DOWNLIGHT WALL WASH**

DISTANZE TRA GLI APPARECCHI, ALIMENTATORE E PARETI VERTICALI

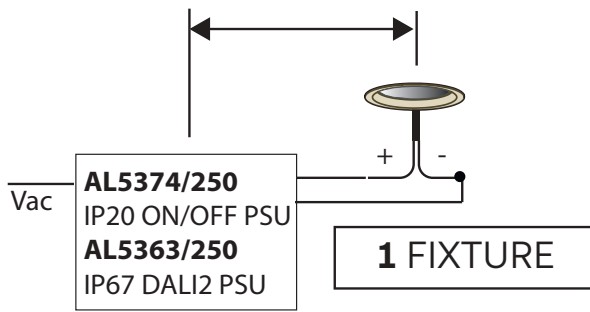
DISTANCES BETWEEN THE FIXTURES, POWER SUPPLY AND VERTICAL WALLS



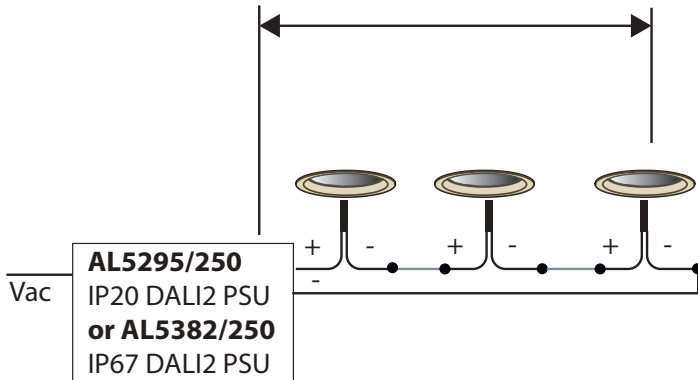
**PASSAGGIO DELL'ALIMENTATORE ATTRAVERSO IL FORO NEL CARTONGESSO**  
**PASSING THE POWER SUPPLY THROUGH THE HOLE IN THE PLASTERBOARD**



Maximum distance: 50 m

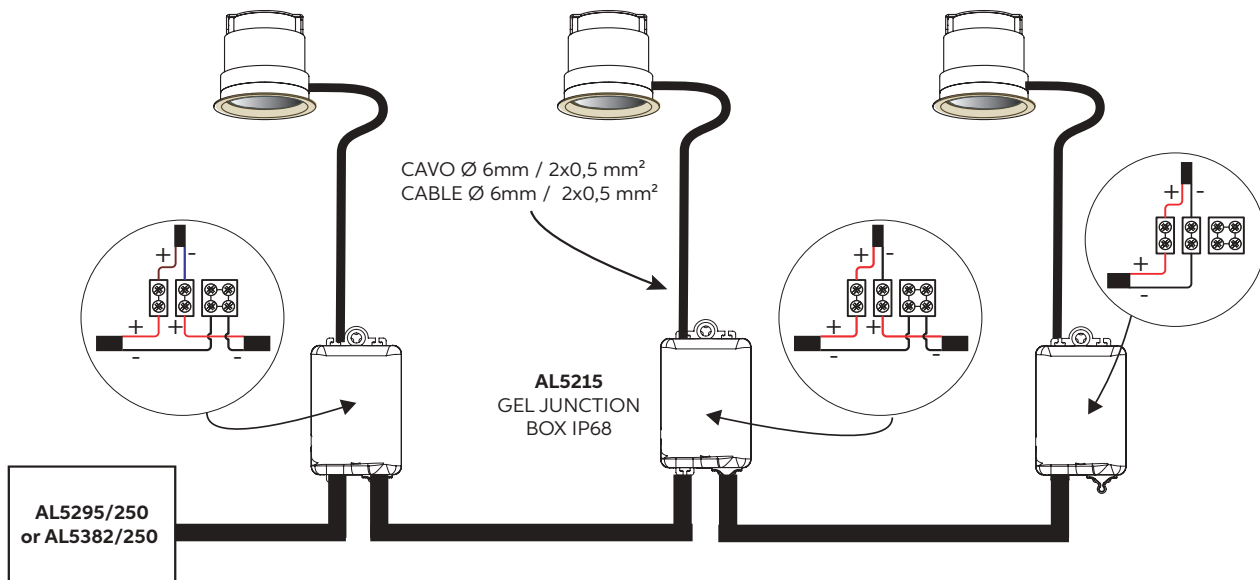


Maximum distance: 20 m



MINIMUM 1 FIXTURE MAXIMUM 3 FIXTURES

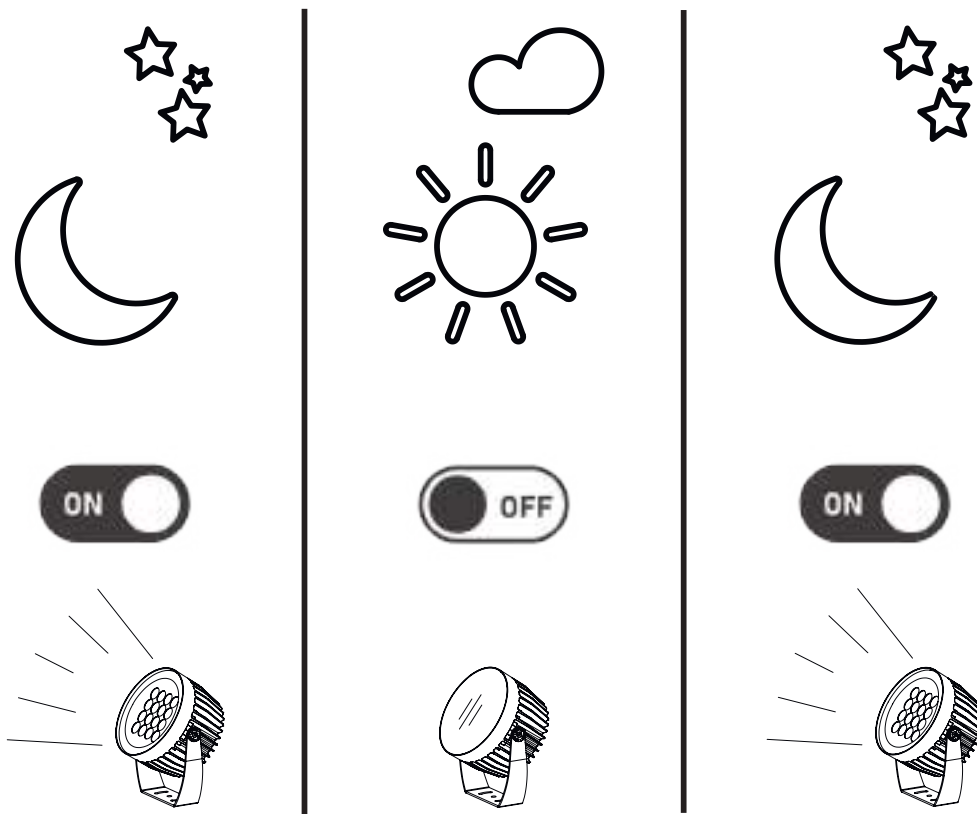
AL5357  
MOON DOWNLIGHT WALL WASH



CABLE/CAVI	USE/UTILIZZO
RED/ ROSSO	+
BLACK/ NERO	-



Make only waterproof connections through IP67 junction boxes  
Effettuare solo connessioni stagne attraverso scatole di derivazione IP67



**Note:** Allowed operation only between sunset and sunrise

**Nota:** Accensione dell'apparecchio ammessa soltanto tra gli orari di tramonto e alba

Remote PSU / Alimentatori Esterni

WHITE LIGHT						
Forward voltage led	Current	Code	Description	PSU IP20 ONLY ON/OFF (no dimming)	PSU IP20	PSU IP67
35V	250mA	AL5357	Moon Downlight Wall Wash	AL5374/250 (ON/OFF) (1pc)	AL5295/250 (DALI) (1-3pcs)	AL5363/250 (DALI) (1pc) AL5382/250 (DALI) (1-3pcs)